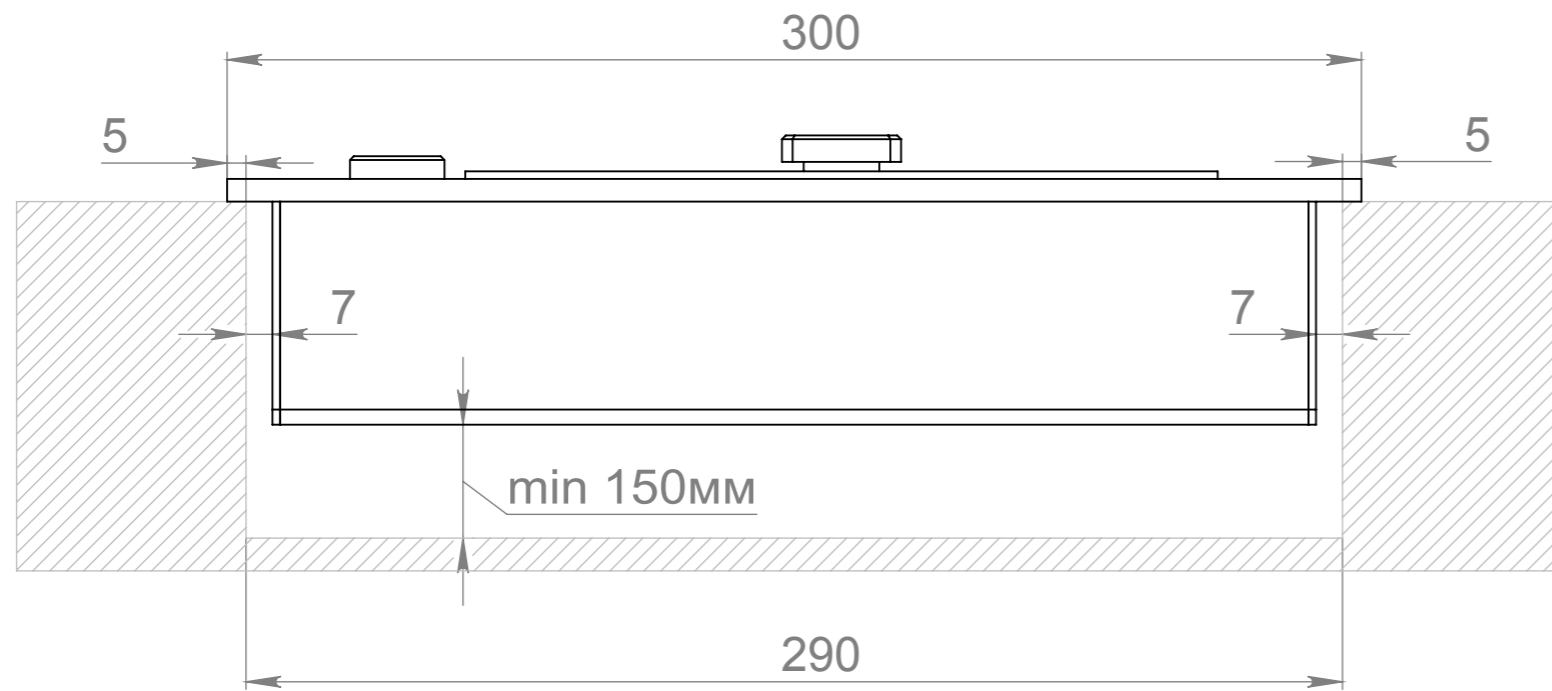
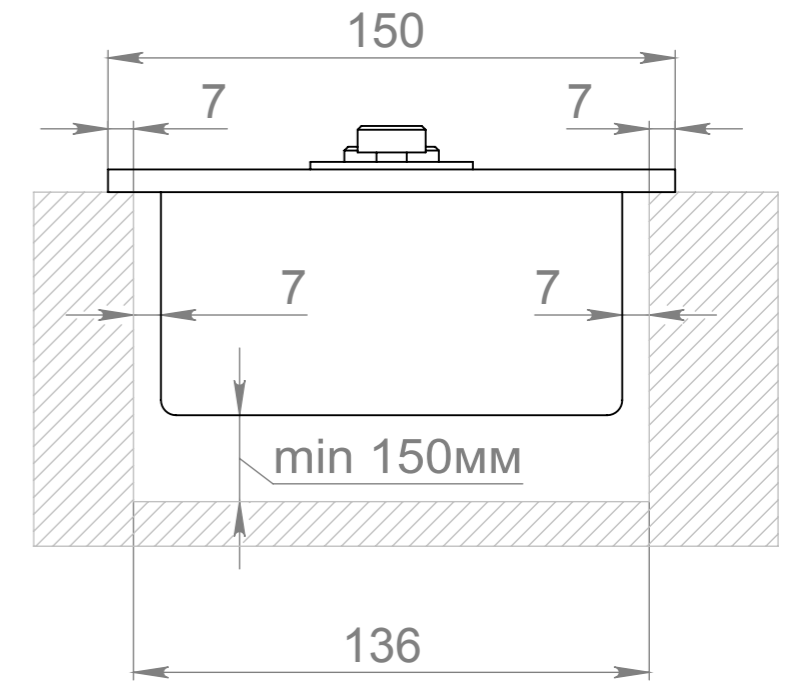


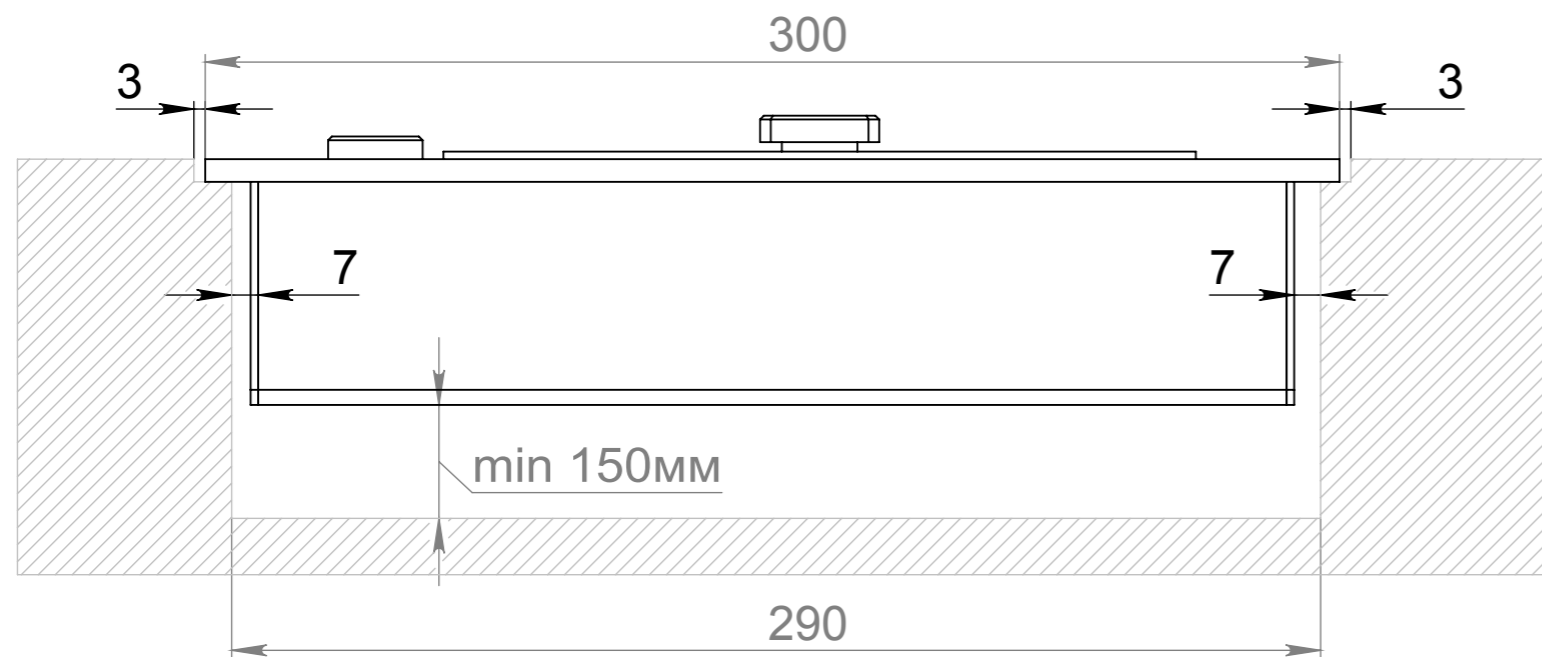
Монтаж внахлест



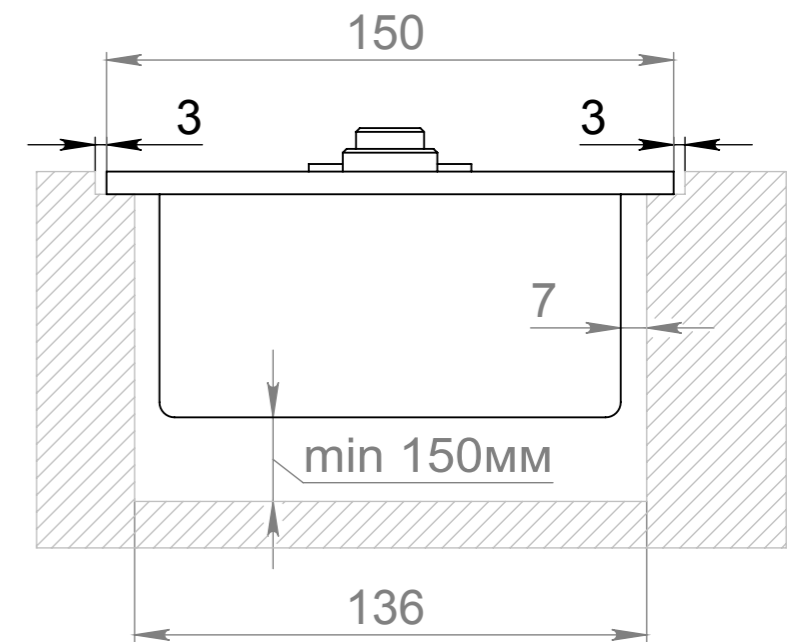
Вид с торца



Монтаж заподлицо



Вид с торца



1. Выполните нишу из негорючих материалов.
2. Соблюдайте размеры указанные на чертеже.
3. Убедитесь в том, что поверхность на которую опирается топливный блок горизонтальна и симметрична.
4. Материалы находящиеся вблизи топливного блока должны быть негорючими.

					Монтажная схема Алаид Style 300-150			
Изм.	Лист	№ докум.	Подп.	Дата	Корпус 2мм нержавеющая сталь. Лицевая панель 6мм нержавеющая сталь	Лит.	Масса	Масштаб
Разраб.								1:5
Пров.								
Т. контр.						Лист 1	Листов 1	
Н. контр.					Разработано для Алаид Style 300-150	Gloss Fire		
Утв.								