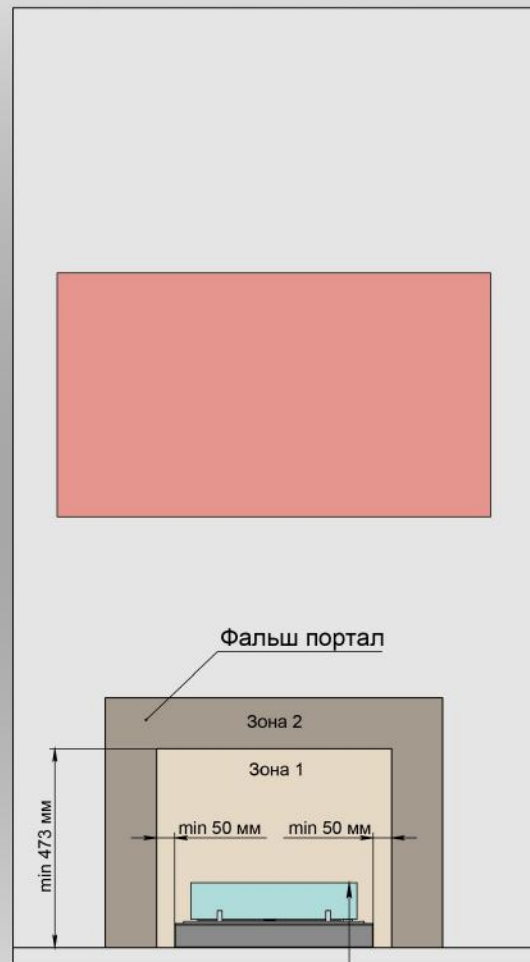


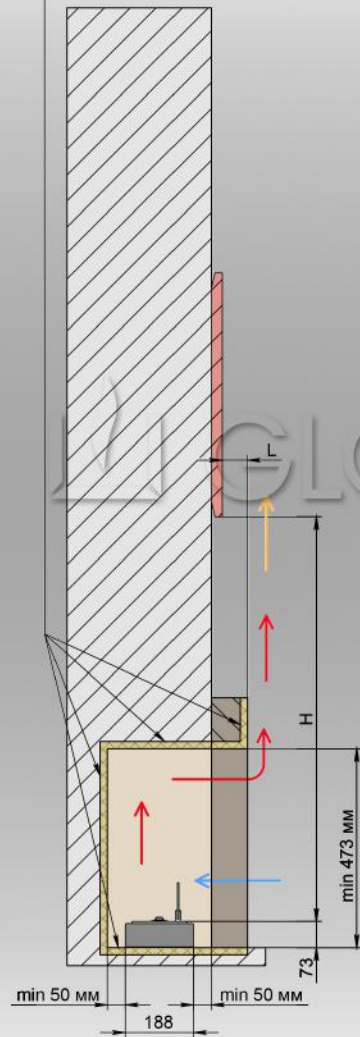
## УСТАНОВКА БИОКАМИНА АЛАИД STYLE K-C1 В ПОРТАЛ

### ВАРИАНТ №1

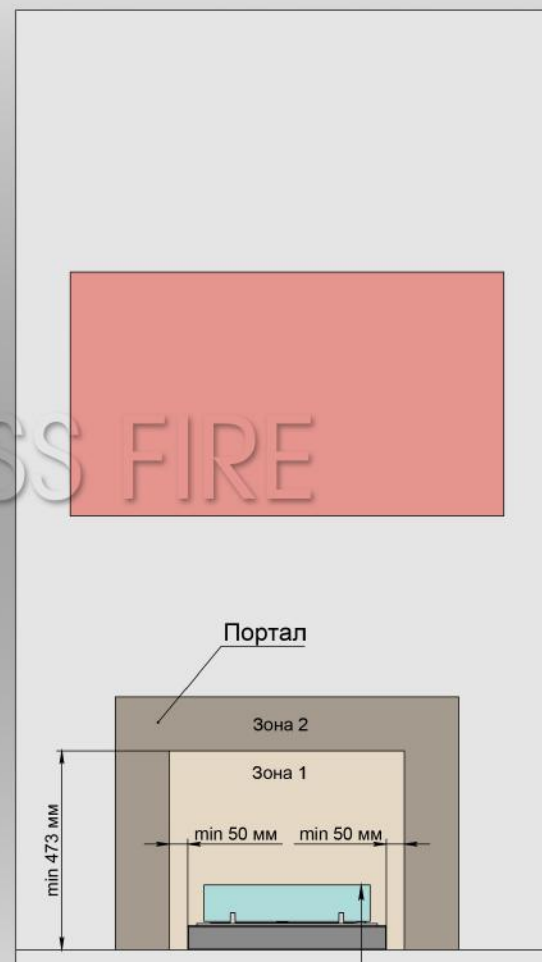


Стекло\* на ТБ или на основании перед камином - обязательно

Негорючий материал

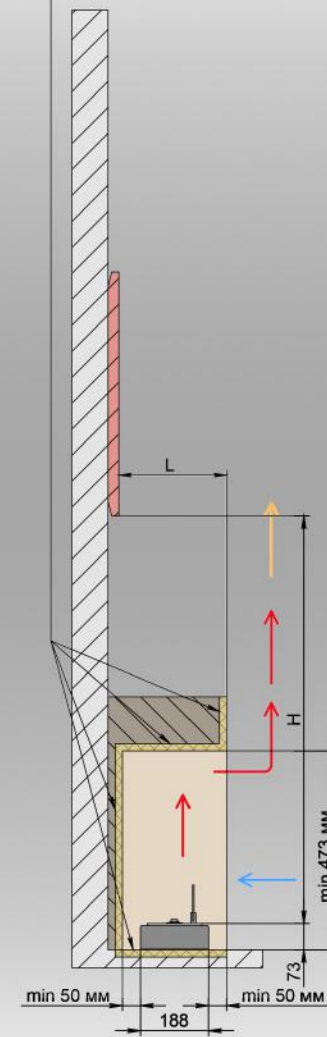


### ВАРИАНТ №2



Стекло\* на ТБ или на основании перед камином - обязательно

Негорючий материал



- - холодный воздух
- - тёплый воздух
- - горячий воздух

	L		
	50 mm	51-100 mm	≥101 mm
H	min. 1100 mm	min. 1000 mm	min. 900 mm

\*максимальная высота стекла - 100 мм.  
 Зона 1 должна быть выполнена из несгораемых материалов.  
 Зона 2 должна выдерживать нагрев до 80° С.