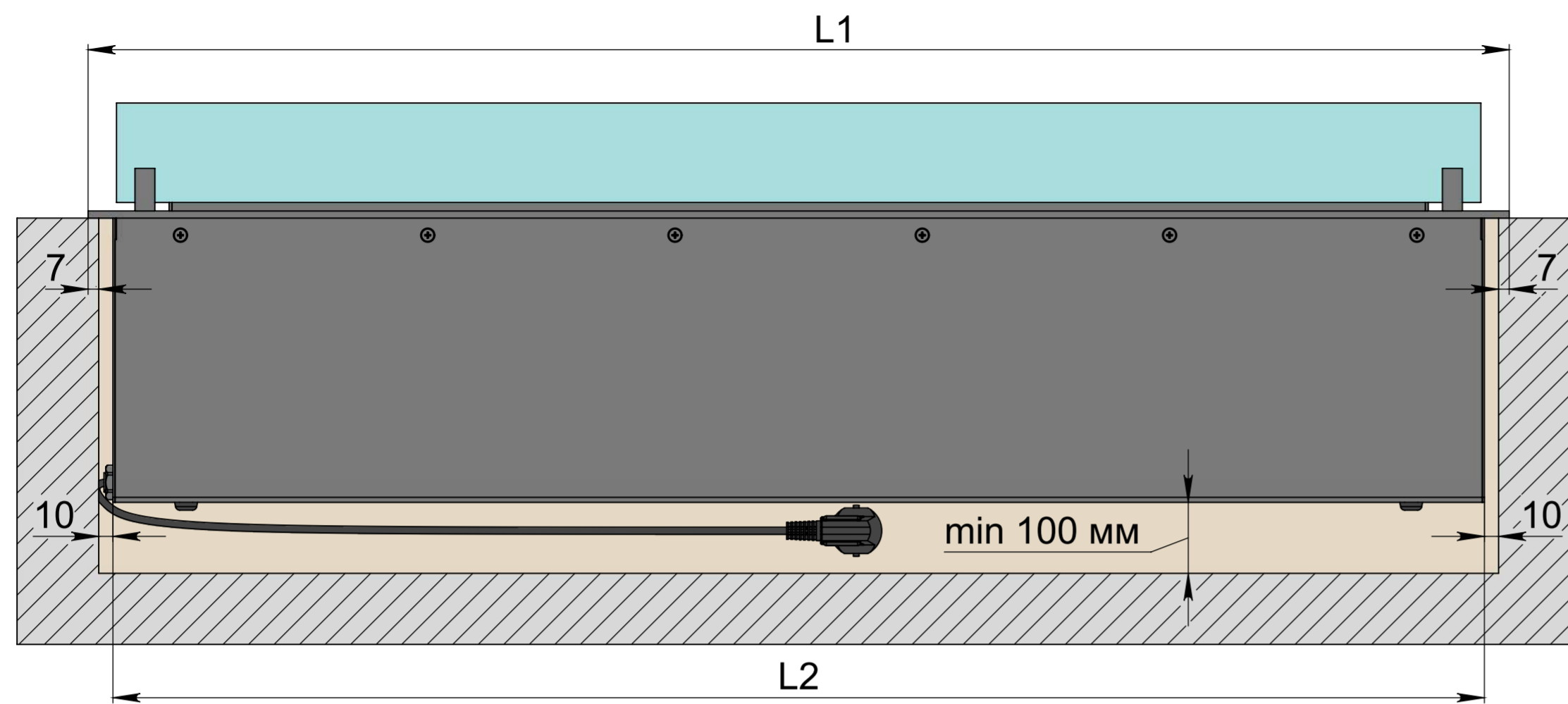
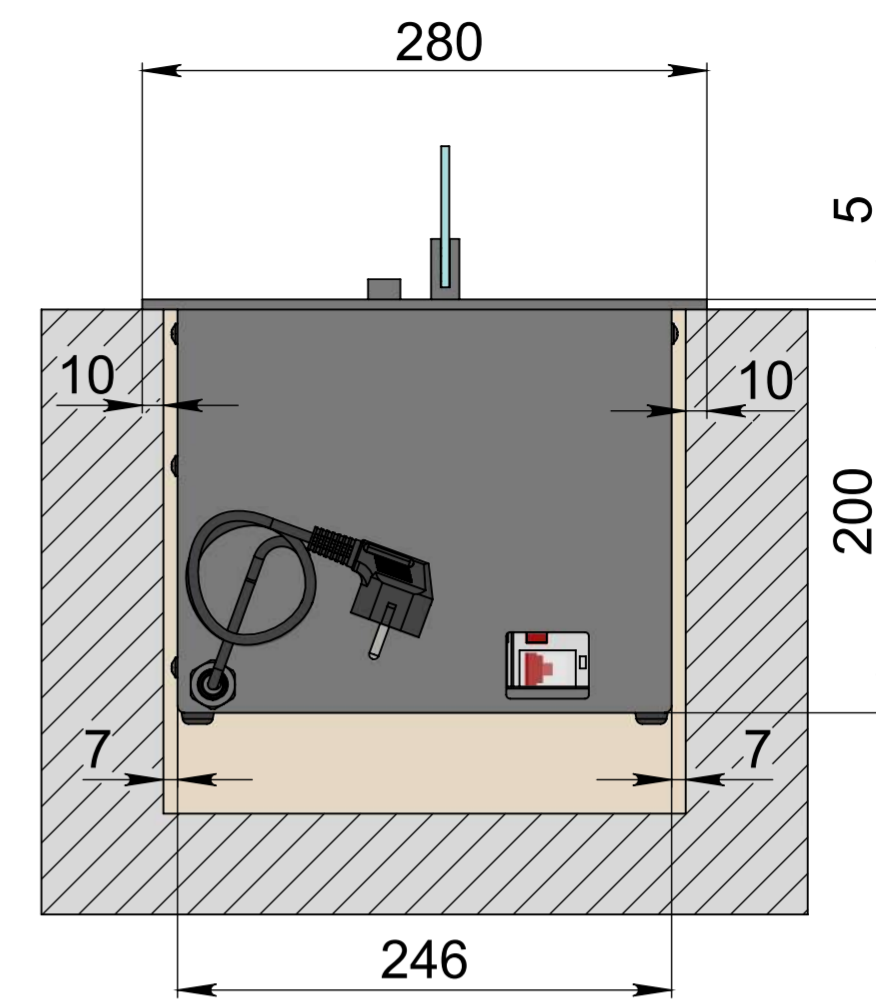


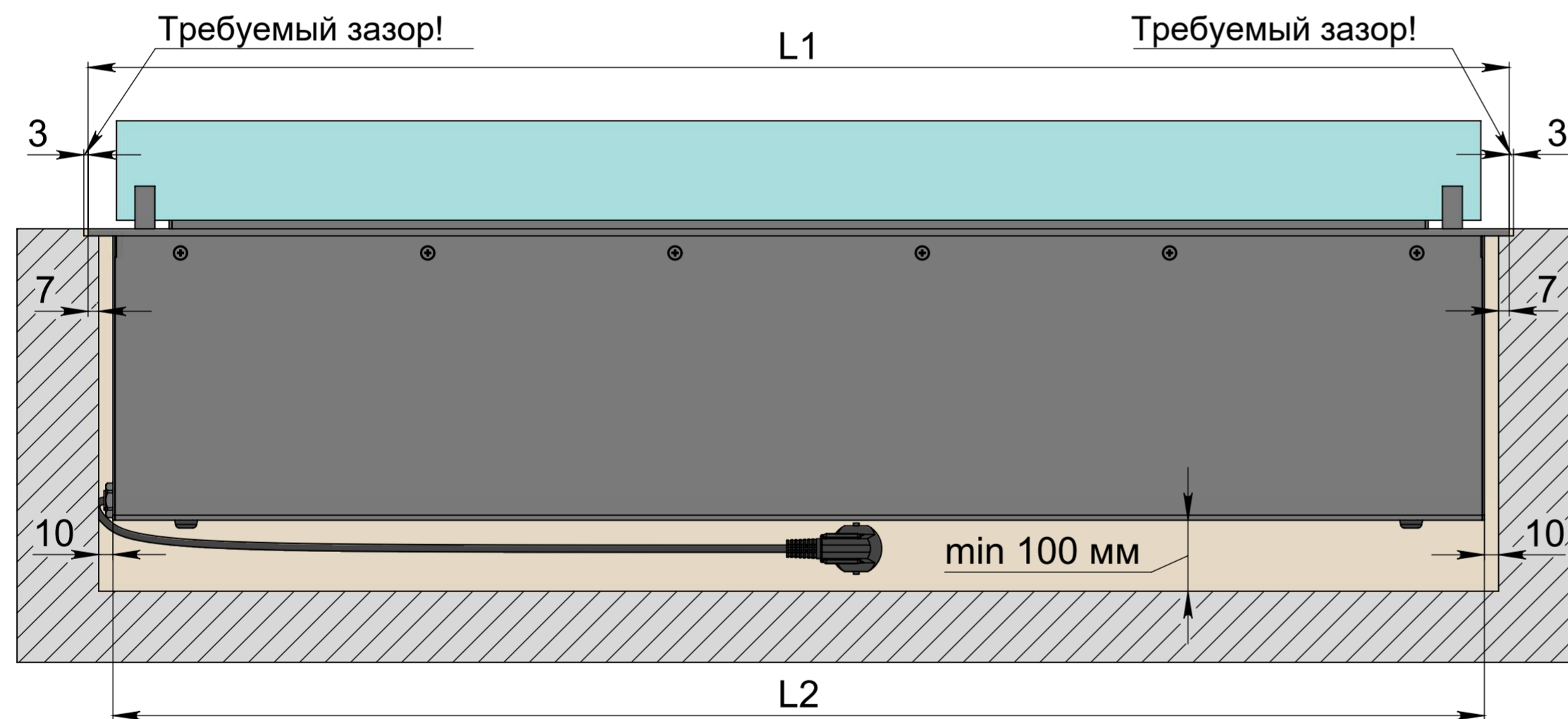
Монтаж внахлест



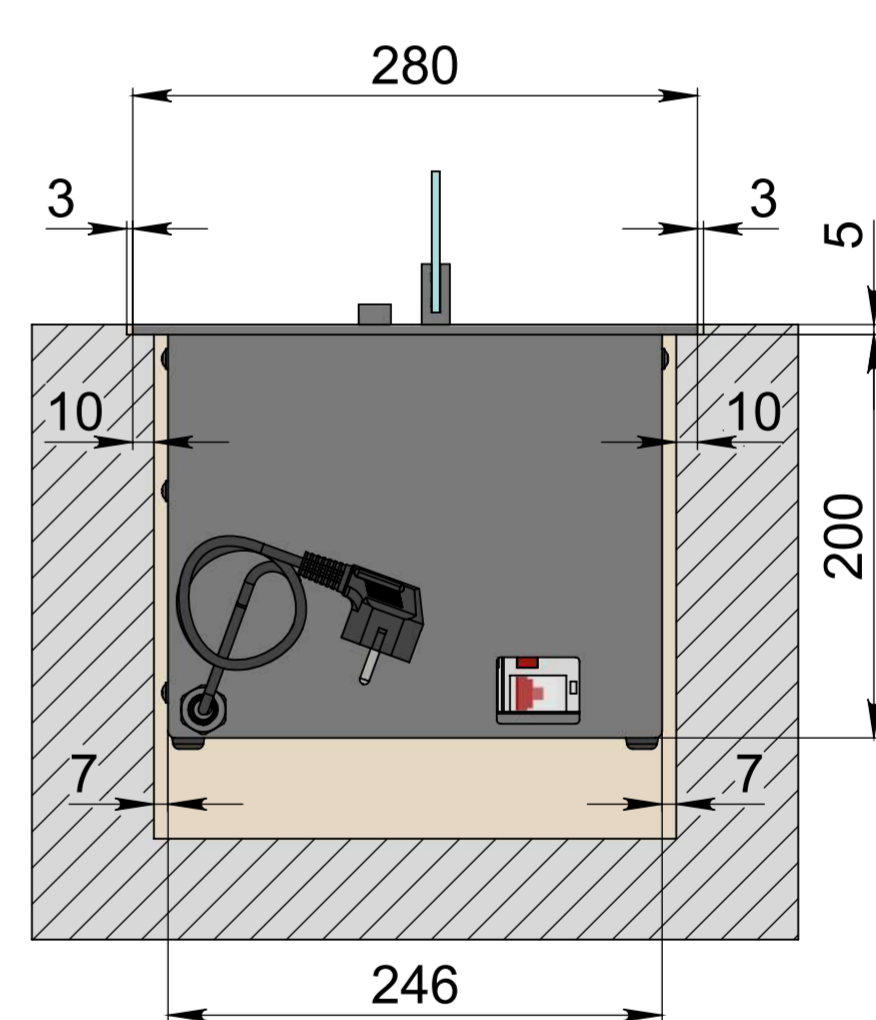
Монтаж внахлест



Монтаж заподлицо



Монтаж заподлицо



- Соблюдайте размеры указанные на чертеже.
- Убедитесь в том, что поверхность на которую опирается биокамин горизонтальна и симметрична.
- Электрическое подключение - евро розетка Min. 3x1,5 mm², 230 V, 50 Hz, PE

Внимание! Использование воспламеняющихся, плавящихся или деформирующихся материалов при отделке ниши – недопустимо. Для монтажа ниши используйте камень, кирпич, бетон, пеноблок, термостойкий гипсокартон с последующей штукатуркой. Ниша под камин может быть выполнена в полый стене, при условии что под ней будет находиться дополнительная перегородка, которая будет защищать линию огня от нежелательных потоков воздуха.

Размеры	Автоматический биокамин DALEX																											
	L300	L400	L500	L600	L700	L800	L900	L1000	L1100	L1200	L1300	L1400	L1500	L1600	L1700	L1800	L1900	L2000	L2100	L2200	L2300	L2400	L2500	L2600	L2700	L2800	L2900	L3000
L1, мм	300	400	500	600	700	800	900	1000	1100	1200	1300	1400	1500	1600	1700	1800	1900	2000	2100	2200	2300	2400	2500	2600	2700	2800	2900	3000
L2, мм	266	366	466	566	666	766	866	966	1066	1166	1266	1366	1466	1566	1666	1766	1866	1966	2066	2166	2266	2366	2466	2566	2666	2766	2866	2966